

# RESFRIAMENTO EVAPORATIVO EM COBERTURAS: ESTUDO DE CASO EM CAMPINAS-SP

**Carla Fernanda Barbosa Teixeira (1); Lucila Chebel Labaki (2)**

- (1) Arquiteta e Urbanista, [cafbt@yahoo.com.br](mailto:cafbt@yahoo.com.br), mestranda da Faculdade de Engenharia Civil, Arquitetura e Urbanismo – FEC – UNICAMP;
- (2) Dra em Física, [lucila@fcc.unicamp.br](mailto:lucila@fcc.unicamp.br), UNICAMP, Faculdade de Engenharia Civil, Arquitetura e Urbanismo - FEC, Caixa Postal 6021 CEP: 13083-852 - Campinas – SP, tel: 0 (xx)19 3788 2307, fax: 0 (xx) 19 3788 2406.

## RESUMO

**Proposta:** O Brasil possui a maior parte de suas terras em clima tropical. Torna-se um desafio, aos pesquisadores e projetistas, atingir temperaturas mais confortáveis no interior das edificações e contribuir para o uso racional de energia. O objetivo deste artigo é discutir os resultados aferidos no estudo de caso de células-testes, utilizando aspersão d'água em suas coberturas, Campinas, SP. **Método de pesquisa/Abordagens:** Monitoramento comparativo de temperaturas: superficial da telha, interna da célula-teste. **Resultados:** A técnica permitiu aferir uma significativa diferença na temperatura superficial da telha de fibrocimento, mesmo com intervalo reduzido de aspersão d'água. **Contribuições/Originalidade:** Uso d'água aspergida em cobertura de fibrocimento para atenuação da temperatura, em intervalos de aspersão reduzidos.

Palavras-chave: resfriamento evaporativo, aspersores, coberturas, comportamento térmico, Campinas.

## ABSTRACT

**Propose:** Brazil has the most of its lands in tropical climate. It's becoming a challenge for researchers and designers achieve comfortable temperatures in the constructions and to contribute for energy saving. The objective of this paper is to argue the results in the case study test-cells with roofing evaporative cooling in Campinas, SP. **Methods:** Comparative monitoring: roofing superficial temperature and indoor temperature of test cells. **Findings:** The technique allowed to survey a significant difference in the tile superficial temperature, with reduced interval of water spray. **Originality/value:** Using roof-spray cooling in fiber-cement tiles for attenuation of the temperature in small water spray intervals. **Keywords:** evaporative cooling, spray cooling, roofing, thermal behaviour, Campinas.

## 1 INTRODUÇÃO

O uso da água para amenizar a temperatura de ambientes não é uma técnica inovadora. Relatos na história da arquitetura e das civilizações antigas comprovam a presença de pátios banhados por fontes, vegetações e cascatas (Figura 1). Os ambientes se voltavam para estes pátios que ajudavam a amenizar a hostilidade do ar quente e seco no interior das residências (Figura 2).



(a)



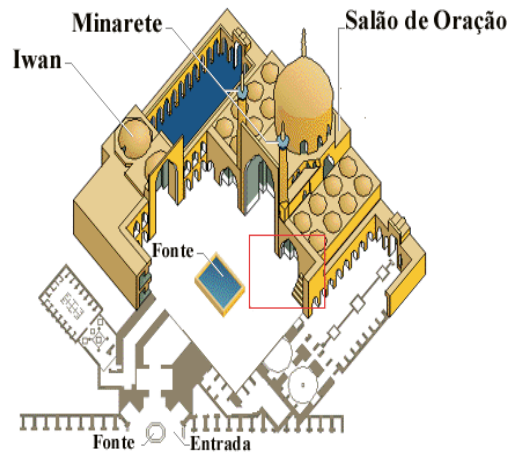
(b)

**Figura 1 – Climatização através da água em construções. (a) Aberturas voltadas para pátio com espelho d'água. Fonte: <http://waste.ideal.es/pationazari.htm>; (b) Fonte d'água e vegetação em pátio residencial árabe. Fonte: [http://www.libanoshow.com/home/cultura\\_arabe/iberica.htm](http://www.libanoshow.com/home/cultura_arabe/iberica.htm)**

Construções públicas e de maior porte também incorporaram esta técnica, como palácios, escolas e mesquitas (Figura 2a). Na arquitetura de uma mesquita, o seu modelo primitivo é constituído por um grande pátio com chafariz central octogonal para as abluções (purificações), às vezes rodeado por um pórtico coberto. (<http://www.vitruvius.com.br/arquitextos/arq000/esp327.asp>). Além de significações religiosas, a água também proporciona manutenção do microclima interno da mesquita (Figura 2b).



(a)



(b)

**Figura 2 – Fontes nas aberturas dos ambientes para os pátios. (a) Palácio de Marrakech, Marrocos. Fonte: <http://www.fotoma.com.ar/foto/466.html>; (b) Planta de uma mesquita. Fonte: [http://www.islam.org.br/o\\_que\\_e\\_uma\\_mesquita.htm](http://www.islam.org.br/o_que_e_uma_mesquita.htm)**

Já na modernidade, segundo Cook (2002), o resfriamento evaporativo está ligado ao desenvolvimento da indústria de ar-condicionado. Principalmente no pós-guerra, com o desenvolvimento de novos materiais, fontes de alimentação e atenuação do ruído, a contribuição dos aparelhos de ar-

condicionado deu-se pela evolução do resfriamento evaporativo como técnica de condicionamento de ambientes. O resfriamento evaporativo é um método passivo que pode poupar as reservas de combustíveis fósseis ou não contribuir para o uso do gás CFC na refrigeração, uma das possíveis causas do aquecimento global.

Há dois tipos básicos de resfriamento através da evaporação d'água. O resfriamento evaporativo direto ocorre quando o ar é resfriado através da adição direta d'água. Uma vez umidificado, a evaporação d'água tende a diminuir sua temperatura. O fluxo de ar resfriado pode ser introduzido na edificação através de sistemas mecânicos ou passivos, como o vento, gradientes de temperatura, aspersores, fontes d'água ou torres de resfriamento. O resfriamento passivo indireto ocorre em alguns elementos construtivos da edificação, de preferência que receba insolação direta como a cobertura ou paredes, através da evaporação d'água nos mesmos. Parte do calor que vinha sendo absorvido pelo elemento construtivo, no instante que a água entra contato com sua superfície, é consumido no processo de evaporação, minimizando sua participação na elevação da temperatura do ar interno. A quantidade de calor absorvida no processo de evaporação d'água (calor latente) é muito alta em comparação com outros processos de transferência de calor comum em edificações. Segundo Givoni (1994) cada grama de água que é evaporada consome aproximadamente 0,6 kcal, ou seja, cerca de  $2,5 \times 10^3$  J.

Várias técnicas foram instaladas e pesquisadas, baseadas nos princípios da perda de calor por convecção através da evaporação e conservação d'água. Tantas com êxito, outras nem tanto, muitas com o apoio do DOE – Department Of Energy of USA e testadas em várias localidades. Pittinger e White apud Cook (2002) inventaram o “Energy Roof” em 1977/78 no Arizona. “Cool Pool” (espelho d'água) foi um sistema testado por Karen Crowther na Califórnia (Crowther e Melzer, 1979 apud Cook, 2002). O DOE em parceria com uma indústria da Califórnia testaram um sistema de resfriamento da cobertura por gotejamento. Um sistema similar foi testado na década de 60 em Washington, DC, por Harry Thomason, mas com pouco sucesso. Outro sistema que acumulou resultados não satisfatórios foi o “RoofPonds” (tanque d'água) que resultou na proliferação de algas, larvas de mosquito, sujeira, etc no tanque d'água. Estes tipos de problemas também foram encontrados muitos anos depois de instalado o sistema de “Water Filled Plastic Bags” (compartimentos plásticos com água). Contudo o uso de aspersores na cobertura minimizou as temperaturas decorrentes do ganho solar sem sofrer os efeitos mencionados.

Givoni (1997) comprovou a eficácia do uso de água em torres de resfriamento para climatização de ambientes externos, primeiramente na Expo92 em Sevilha, Espanha. Posteriormente, aplicou a torre de resfriamento em localidades de clima diverso: como Califórnia nos Estados Unidos, Yokohama no Japão e Riyadh na Arábia Saudita, utilizando até água salobra.

O pesquisador Tang et al (2003) baseou sua pesquisa do resfriamento evaporativo na exposição de tecido branco e denso em malha de poliestireno para flutuar em tanque na cobertura. O desempenho da técnica se deve principalmente a gradação térmica que ocorre no tanque d'água. Foi testado em tanques com isolante térmico, coberto e aberto.

Nascimento e Roriz (2005) monitoraram os efeitos que a evaporação d'água provoca sobre as temperaturas superficiais internas de telhas cerâmicas, sujeitas às variações climáticas como vento e radiação solar. Uma telha foi mantida seca enquanto que a outra recebia o gotejamento de água sobre sua face externa em intervalos de 10 min durante 6 h. A evaporação provocou redução de até 18,67 °C na temperatura superficial interna da telha cerâmica no experimento de bancada.

Na cidade de São Carlos, Roriz e Roriz (2005) está desenvolvendo experimento de bancada com telhas cerâmicas para o uso de resfriamento evaporativo. O sistema desenvolvido vai utilizar um dispositivo eletrônico “Climus” para registros dos dados. O sistema será acionado toda vez que a temperatura da superfície da cobertura ultrapassar um limite máximo, sendo desligado quando um limite inferior for alcançado.

## **2 OBJETIVO**

O objetivo deste artigo é discutir o comportamento da técnica bioclimática - resfriamento evaporativo - monitorada em células-testes com coberturas de telha de fibrocimento e aticos ventilados, inseridas na cidade de Capinas, SP.

### 3 METODOLOGIA

A cobertura oferece muitas possibilidades de aplicações de técnicas passivas de resfriamento das construções. Segundo Nahar et al (1999) é o elemento construtivo mais exposto às condições climáticas e é responsável por cerca da metade da carga térmica que a construção recebe. O Brasil possui a maior parte de suas terras em clima tropical. Torna-se um desafio, aos pesquisadores e projetistas, atingir temperaturas mais confortáveis no interior das edificações e contribuir para o uso racional de energia.

Assim, iniciou-se, no campo experimental da Faculdade de Engenharia Civil, Arquitetura e Urbanismo da Universidade Estadual de Campinas, o monitoramento do resfriamento evaporativo em duas células-testes. As células-testes são idênticas, medindo internamente  $2,00 \times 2,50 \text{ m}^2$  e pé-direito de  $2,40\text{m}$  a espessura da parede é de  $10 \text{ cm}$ . Possuem lajes pré-moldadas e áticos ventilados. A cobertura é feita por telhas de fibrocimento (Figura 3).

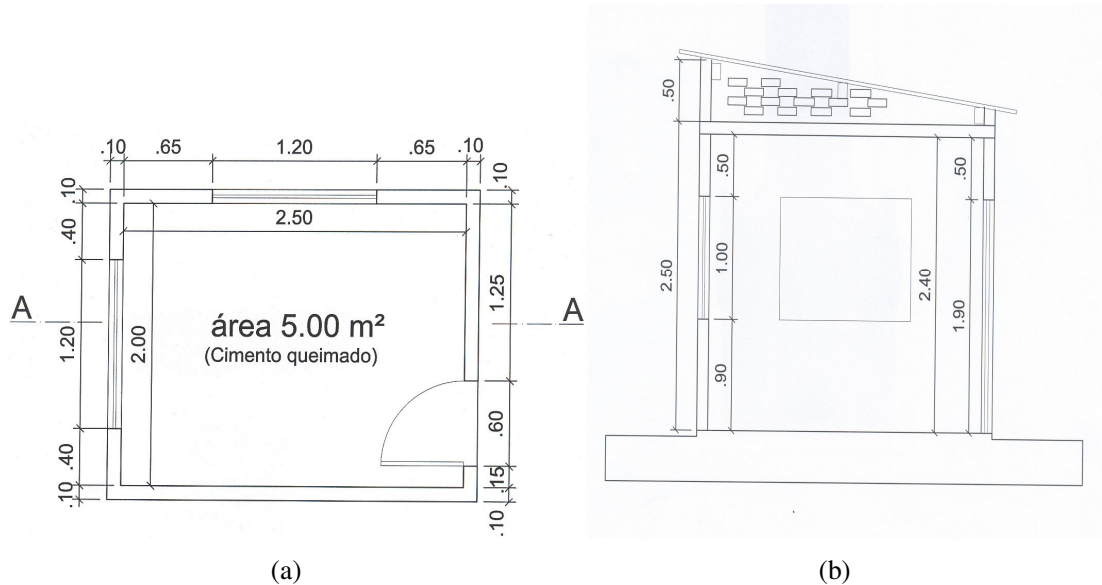


Figura 3 – Célula-teste: (a) Planta; (b) Corte AA.

As células-testes estão orientadas com as fachadas de  $2,70 \text{ m}$  ao Norte e ao Sul e as de  $2,20 \text{ m}$  ao Leste e ao Oeste. As aberturas, de  $1,20 \times 1,00 \text{ m}^2$ , foram fechadas com painel de madeira e isopor (Figura 4).



Figura 4 – Vista Leste das células-testes no campo experimental da Unicamp.

A estação meteorológica, Campbell Scientific, coleta de dados atmosféricos externos: A aquisição dos dados, nas células-testes, deram-se por termopares, totalizando dados a cada  $10 \text{ minutos}$ .

Instalaram-se 3 microaspersores de jardim em tubulação de PVC, sob a cobertura de fibrocimento na direção Leste-Oeste. O sistema de alimentação funciona a partir da programação de um timer analógico que aciona a aspersão. Uma bomba impulsiona a água armazenada na caixa d'água. Esta recebe a água não utilizada na aspersão através de um retorno.(Figura 5):

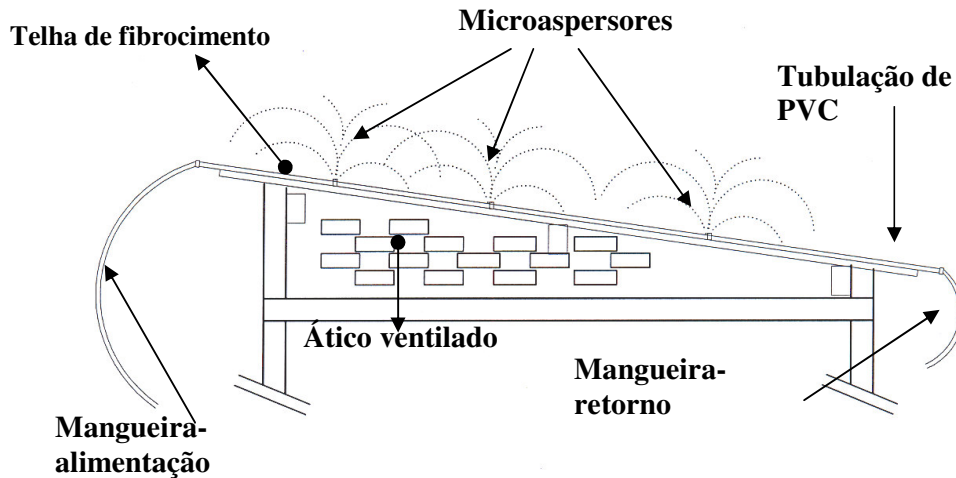


Figura 5 – Detalhe do resfriamento evaporativo(microaspersores) na cobertura.

Este sistema vai relacionar as temperaturas superficiais internas das telhas com a temperatura externa, comparando com a temperatura interna em cada célula-teste.

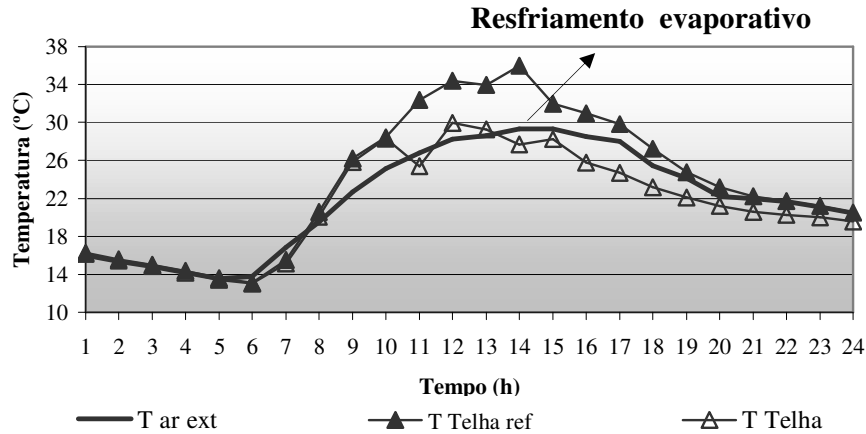
#### 4 RESULTADOS E DISCUSSÃO

O resfriamento evaporativo foi aplicado em um das duas células-testes no período de 29 de setembro a 06 de outubro de 2005, correspondente ao final da época mais seca e início das chuvas. O sistema consistiu em aspergir água na cobertura através de três microaspersores de jardim (Figura 6), com vazão média aproximada de 30 l/h cada, alimentados pelo sistema hidráulico instalado. O timer foi programado para aspergir água por 30 minutos a cada 1 hora e 30 minutos, totalizando um ciclo a cada 2 horas. O programa teve seu início às 10:30h e seu término às 20h. Neste período foi utilizado cerca de 0,78 m<sup>3</sup> de água para realizar o resfriamento por aspersão de uma cobertura de 5 m<sup>2</sup>.



Figura 6 – Resfriamento evaporativo: (a) Aspersão na cobertura; (b) Detalhe do microaspersor.

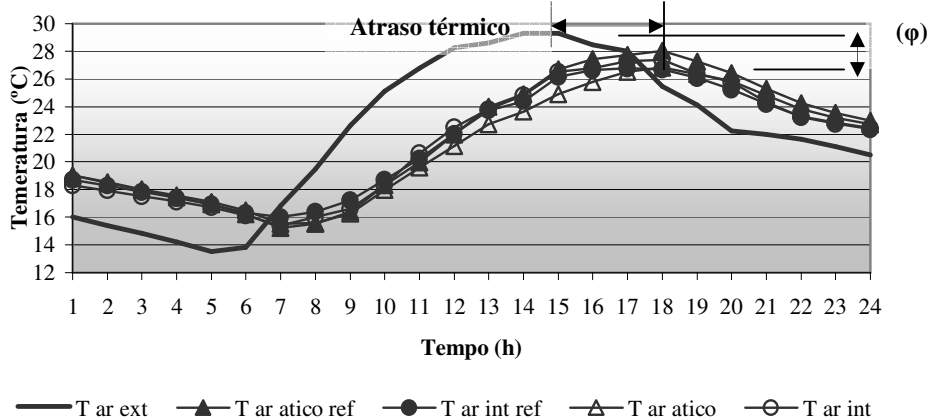
Observa-se o comportamento, no dia 30 de setembro, da temperatura superficial interna da telha da célula-teste de referência em relação à com o sistema de resfriamento evaporativo. A partir das 8h as temperaturas aumentam e ficam superiores as do ar externo (Gráfico 1). Porém, se observado a curva de temperatura da célula-teste com o resfriamento evaporativo, nota-se uma queda acentuada da temperatura entre 10:30h e 11h, depois entre 12h e 12:30h, respectivamente nos dois primeiros ciclos da aspersão d'água. Após o quarto ciclo (das 15h as 15:30h) a curva segue em declínio, sempre abaixo das curvas de temperaturas: superficial interna da telha de referência e do ar externo.



**Gráfico 1 –Temperaturas superficiais das telhas em 30/09/05.**

Onde as curvas: Tar ext - refere-se ao monitoramento da temperatura externa; TTelha ref - refere-se ao monitoramento da temperatura superficial interna da telha da célula-teste de referência; TTelha - monitoramento da temperatura superficial interna da telha com aspersão d'água.

Já o gráfico 2 relaciona as temperaturas do ar do ático e interno da célula-teste. Observa-se que todas as curvas de temperaturas, após as 17h ficam superiores a curva da temperatura externa, em decorrência da propriedade da telha em absorver mais e refletir menos a radiação solar. Enquanto há radiação solar incidente, a temperatura do ar no ático, da célula-teste com o resfriamento evaporativo, se mantém em ascensão, porém com valores absolutos menores que as demais curvas. O resfriamento evaporativo apresentou um gradiente de temperatura das curvas após o fim da radiação solar direta.



**Gráfico 2 –Temperaturas do ar no ático e na célula-teste em 30/09/05.**

Onde as curvas: Tar ext - refere-se ao monitoramento da temperatura externa; Tar ático ref e Tar int ref - referem-se ao monitoramento das temperaturas do ar no ático e na célula-teste de referência respectivamente; Tar ático e Tar int - monitoramento das temperaturas do ar do ático e na célula-teste com aspersão d'água na cobertura.

As propriedades do material que compõem a telha, predominantemente o fibrocimento, geraram um atraso térmico do pico da temperatura máxima de aproximadamente 3,5h. Por se tratar de uma cobertura leve, o amortecimento ( $\phi$ ) gerado foi de aproximadamente 2°C.

A aspersão d'água, em 30 minutos com intervalo de 1 hora e 30 minutos, apresentou uma atenuação da temperatura superficial interna da telha de mais de 8°C em relação à cobertura de referência. A temperatura interna na célula-teste, no pico máximo, obteve uma variação de 0,6 °C. Para otimização dos resultados da temperatura do ar interno, na prática a interferência do ser humano abrindo janelas e portas, propiciaria à ventilação cruzada dos ambientes, situação recomendada pela zona 3 da Norma ABNT (2005).

O sistema de resfriamento evaporativo por aspersão d'água mostrou não causar efeitos como proliferação de larvas de mosquito, sujaria, algas e limbo. Para o Brasil, país predominantemente tropical, a água armazenada e em contato com o ambiente externo seria preocupante para o controle de epidemias na saúde pública.

Entretanto, principalmente no verão, muitas cidades brasileiras sofrem com o problema de racionamento do abastecimento de água em suas residências, motivo que impediria sua aplicação.

Porém, o sistema de resfriamento evaporativo não requer instalações sofisticadas ou equipamentos arrojados em coberturas de fibrocimento. E com Nascimento e Roriz (2005) foi possível observar a atenuação das temperaturas superficiais internas de telhas cerâmicas, um dos tipos mais encontrados em cobertura de residências brasileiras. Portanto, com a implantação do sistema de re-uso da água e o armazenamento de água pluvial seria possível viabilizar a implantação do sistema evaporativo nas coberturas das residências, amenizando gastos energéticos com a refrigeração artificial dos ambientes, além de promover o uso racional d'água.

## 5 REFERÊNCIAS

ASSOCIAÇÃO BRASILEIRA DE NORMAS TÉCNICAS – ABNT. Norma Técnica 15220-3. **Desempenho Térmico de Edificações**. Parte 3 Zoneamento bioclimático brasileiro e diretrizes construtivas para habitações unifamiliares de interesse social, 2005. Disponível em: <http://labee.ufsc.br/conforto/index.html>.

COOK, J. **Passive Cooling**. Cambridge: The Mit Press, 3rd printing, 2002.

GIVONI, B. **Passive and low energy cooling of buildings**. New York: Van Nostrand Reinhold, 1994.

GIVONI, B. Performance of the shower cooling tower in different climates. **Renewable Energy**, v.10, n.2/3, p. 173-178, 1997.

NAHAR, N. M; SHARMA, P; PUROHIT, M. M. Performance of different passive techniques for cooling of buildings in arid regions. **Building And Environment**, n.38, p.109-116, 2003.

NASCIMENTO, G. R; RORIZ, M. Refrigeração evaporativa de telhado cerâmico por meio de gotejamento de água. In: VIII ENCAC e IV ELACAC 2005 - Encontro Nacional e Latino Americano de Conforto no Ambiente Construído. **Anais ....** Maceió: ANTAC, 2005, CD.

RORIZ, V. F.; RORIZ, M. Sistemas evaporativos de resfriamento de coberturas: estudo de casos em São Carlos, Sp, Brasil. In: VIII ENCAC e IV ELACAC 2005 - Encontro Nacional e Latino Americano de Conforto no Ambiente Construído. **Anais ....** Maceió: ANTAC, 2005. CD.

TANG, R.;ETZION, E; ERELL, E. Experimental studies on a novel roof pond configuration for the cooling of buildings. **Renewable Energy**, v. 28, p. 1513-1522, 2003.